

公開実用平成 3-61304

⑩ 日本国特許庁 (J P)

⑪ 実用新案出願公開

⑫ 公開実用新案公報 (U) 平3-61304

⑬ Int. Cl.⁸

H 01 C 10/00
10/10

識別記号

B
Z

庁内整理番号

2117-5E
2117-5E

⑭ 公開 平成3年(1991)6月17日

審査請求 未請求 願求項の枚 1 (全 頁)

⑮ 考案の名称 可変抵抗器

⑯ 実 願 平1-122957

⑰ 出 願 平1(1989)10月20日

⑱ 考 案 者 河 島 庸 一 神奈川県茅ヶ崎市浜見平13-5-306

⑲ 出 願 人 横 浜 ゴ ム 株 式 会 社 東京都港区新橋5丁目36番11号

⑳ 代 理 人 井 理 上 吉 田 精 孝

明 細 書

1. 考案の名称

可変抵抗器

2. 実用新案登録請求の範囲

弾性材料からなる作動体の被押圧部の押圧変形に伴って電極部の導通抵抗が変化する抵抗器本体と、被押圧部を押圧可能な押圧部を備えた操作体とからなる可変抵抗器において、

5

作動体の被押圧部に隣接して、被押圧部よりも高さ寸法が大きく、几つ上端を操作体の押圧部に当接する弾性材料からなるガタ防止用突起を立設した

10

ことを特徴とする可変抵抗器。

3. 考案の詳細な説明

(産業上の利用分野)

15

本考案は、操作体を介しての被押圧部の押圧変形に伴って電極部の導通抵抗が変化する可変抵抗器の改良に関し、特に操作体のガタつきを防止できる可変抵抗器に関するものである。

(従来技術)

従来、この種の可変抵抗器として第4図に示すものが知られている。

この可変抵抗器は2つの電極部を有するシーソ
-タイプのもので、抵抗器本体20と、押圧操作
用の操作体30とから構成されている。 5

抵抗器本体20は、押圧操作を受ける作動体2
1と、押え板22と、基板23とからなる。

作動体21は合成ゴム等の弾性材料から矩形板
状に形成され、山形の被押圧部21aをその上面
に2個有している。各被押圧部21aは上端を平
坦に形成されており、その上面中央に操作体30
のガタを防止するための突起21a1を有してい
る。また、作動体21の下面側には、導電ゴム等
からなる円板状の導電部21bが各突起と対応し
て同軸上に付設されている。 10 15

押え板22は作動体21の上面を覆うもので、
各被押圧部21aが挿通する孔22aを上面に有
し、且つ作動体21の上面周縁に当接する押え面
22bを内側に有している。また、押え板22の
下面には基板23の厚さよりも長い係止ピン22

c が複数本形成されている。

基板 23 はプリント配線板等からなり、その上面に、作動体 21 の導電部 21 b が接触可能な電極部 23 a を 2 箇所に有している。この電極部 23 a としては、一对の電極の上面に感圧導電ゴム等の感圧導電材を付設したものが使用されている。また、基板 23 には押え板 22 の係止ピン 22 c が挿入可能な係止孔 23 b が形成されている。

この抵抗器本体 20 は、作動体 21 を基板 23 上に載置し、該作動体 21 を覆うようにして押え板 22 の係止ピン 22 c を基板 23 の係止孔 23 b に挿入し、基板 23 の下面から突出した係止ピン 22 c の突出部分を溶融または圧潰して押え板 22 を基板 23 に固定することで組立てられる。この組立状態において作動体 21 は押え板 22 と基板 23 との間で不動に挟持され、作動体 21 の導電部 21 b と基板 23 の電極部 23 a とは接触している。

一方、操作体 30 は、抵抗器本体 20 の上方において、中央下部に設けられた軸 31 を図示省略

のブラケット等によって回転自在に軸支されている。また、操作体 30 は作動体 21 の各被押圧部 21 a に夫々対応する押圧部 32 を下面に有しており、各押圧部 32 には非押圧状態で被押圧部 21 a 上面のガタ防止用突起 21 a 1 が夫々当接している。

5

このように構成された可変抵抗器では、操作体 30 の軸 31 を中心とする傾動によって作動体 21 の被押圧部 21 a が下方に押圧されて変形した時に、該押圧力に伴って電極部 23 a の導通抵抗

10

(考案が解決しようとする課題)

ところで、従来の可変抵抗器では、操作体 30 を取付けた状態で、該操作体 30 の押圧部 32 と作動体 21 の被押圧部 21 a との間に形成される隙間を、ガタ防止用突起 21 a 1 によって吸収させているが、該突起 21 a 1 を被押圧部 21 a の上面(被押圧面)に形成しているため、突起自体の高さ寸法にプラス側の誤差があると被押圧部 21 a が非押圧状態で不当な押圧力を受け、可変抵

15

抗器に所期の抵抗変化を得られなくなるという問題点があった。また、突起自体の高さ寸法にマイナス側の誤差があるとそれまでと同様に隙間が形成されて操作体30にガタつきを生じるという問題点があった。

5

本考案は前記問題点に鑑みてなされたもので、その目的とするところは、可変抵抗器の抵抗値特性に支障を生じることなく、操作体のガタつきを確実に防止できる可変抵抗器を提供することにある。

10

(課題を解決するための手段)

本考案は前記目的を達成するために、弾性材料からなる作動体の被押圧部の押圧変形に伴って電極部の導通抵抗が変化する抵抗器本体と、被押圧部を押圧可能な押圧部を備えた操作体とからなる可変抵抗器において、作動体の被押圧部に隣接して、被押圧部よりも高さ寸法が大きく、且つ上端を操作体の押圧部に当接する弾性材料からなるガタ防止用突起を立設している。

15

(作用)

本考案によれば、被押圧部とは異なる位置に、被押圧部よりも高さ寸法が大きく、且つ上端を操作体の押圧部に当接する弾性材料からなるガタ防止用突起を立設しているので、該突起の高さ寸法をマイナス側の誤差分を考慮して大きめに形成しておいても、操作体の非押圧状態において被押圧部に不当な押圧力が加わることがない。

5

(実施例)

第1図乃至第3図は本考案をシーソータイプの可変抵抗器に適用した実施例を示すもので、第1図は可変抵抗器の断面図、第2図は抵抗器本体の上面図、第3図は動作説明図である。

10

第1図及び第2図に示した本実施例の可変抵抗器は、抵抗器本体1と、押圧操作作用の操作体10とから構成されている。

15

抵抗器本体1は、押圧操作を受ける作動体2と、押え板3と、基板4とからなる。

作動体2は合成ゴム等の弾性材料から矩形板状に形成され、上端が平坦な山形の被押圧部2aをその上面に2個有している。また、作動体2の下

面側には、導電ゴム等からなる円錐状の導電部 2 b が各突部 2 a に対応して同軸上に付設されている。更に、作動体 2 の上面には、各被押圧部 2 a に隣接して、被押圧部 2 a よりも高さ寸法の大きなガタ防止用の棒状突起 2 c が夫々垂直に、且つ
5
作動体 2 と一体に立設されている。

押え板 3 は作動体 2 の上面を覆うもので、各被押圧部 2 a 及び各棒状突起 2 c が挿通する略円形の孔 3 a を上面に有し、且つ作動体 2 の上面に当接する押え面 3 b を内側に有している。また、押
10
え板 3 の各辺夫々には、基板 4 の厚さよりも長く、且つ下端に鉤形係止部を有する係合片 3 c が垂設されている。

基板 4 はプリント配線板等からなり、その上面に、作動体 2 の導電部 2 b が接触可能な電極部 4
15
a を 2 箇所に有している。この電極部 4 a としては、半月形の 2 個の抵抗膜を非接触状態で配置し、且つ各抵抗膜に電極を接続したものが使用されている。また、基板 4 には、押え板 3 の係合片 3 c が挿入及び係合可能な係止孔 4 b が、各係合片に

対応して形成されている。

この抵抗器本体 1 は、作動体 2 を基板 4 上に載置し、該作動体 2 を覆うようにして押え板 3 の係合片 3 c を基板 4 の係止孔 4 b に挿入して係止させることで簡単に組立てられる。この組立状態において作動体 2 は押え板 3 と基板 4 との間で不動に扶持され、作動体 2 の導電部 2 b と基板 4 の電極部 4 a とは所定間隔をおいて対峙している。

一方、操作体 10 は、抵抗器本体 1 の上方において、中央下部に設けられた軸 11 を図示省略のブラケット等によって回転自在に軸支されている。また、操作体 10 は作動体 2 の各被押圧部 2 a に夫々対応する矩形状の押圧部 12 を下面に有しており、各押圧部 12 には非押圧状態でガタ防止用棒状突起 2 c の上端が夫々当接している。

次に第 3 図を参照して前述の可変抵抗器の動作について説明する。

図において操作体 10 の上面左側を指先等で押圧し、該操作体 10 を軸 11 を中心として反時計回り方向に傾動させると、まず左側の押圧部 12

に当接するガタ防止用棒状突起 2 c が撓み、やがて該押圧部 1 2 が被押圧部 2 a の上面に当接して被押圧部 2 a が下方に押圧されて変形し、被押圧部 2 a の下面側の導電部 2 b が電極部 4 a に接触する。導電部 2 b の接触面積は押圧力に伴って増加し、これにより電極部 2 3 a の導通抵抗が変化する。

5

操作体 1 0 への押圧を解けば、作動体 2 の被押圧部 2 a 及びガタ防止用棒状突起 2 c は自らの弾性で夫々元の状態に復元し、操作体 1 0 は再び棒状突起 2 c によって下面を支持されそのガタつきが防止される。

10

このように前述の可変抵抗器では、作動体 2 の上面に各被押圧部 2 a に隣接して該被押圧部 2 a よりも高さ寸法の大きなガタ防止用の棒状突起 2 c を立設し、且つその上端を操作体 1 0 の各押圧部 1 2 に当接しているので、ガタ防止用棒状突起 2 c の高さ寸法にプラス側の誤差を生じた場合でも、該棒状突起 2 c が多少撓む程度で、被押圧部 2 a には非押圧状態で不当な押圧力が加わること

15

がなく、これにより可変抵抗器に所期の抵抗変化を得ることができる。また、ガタ防止用棒状突起 2 c の高さ寸法をマイナス側の誤差分を考慮して予め大きめに形成しておくことが可能になるので、棒状突起 2 c の上端を操作体 1 0 の押圧部 1 2 に的確に当接させて操作体 1 0 のガタつきを確実に防止することができる。

尚、前記実施例ではシーソータイプの可変抵抗器に本考案を適用したものを示したが、被押圧部が 1 個または 3 個以上の他のタイプの可変抵抗器でも本考案を適用できることは勿論である。また、電極部 4 a として抵抗膜を用いたものを示したが、従来例と同様の感圧導電材を用いた電極部を使用してもよい。更に、ガタ防止用の突起を棒状に形成したものを示したが、該突起の形状は押圧部に当接し、且つガタを防止できるものであれば種々採用できる。

(考案の効果)

以上詳述したように、本考案によれば、ガタ防止用突起の高さ寸法にプラス側の誤差を生じた場

合でも、該突起が多少繞む程度で、作動体の被押圧部には非押圧状態で不当な押圧力が加わることがなく、これにより可変抵抗器に所期の抵抗変化を得ることができる。また、ガタ防止用突起の高さ寸法をマイナス側の誤差分を考慮して予め大きめに形成しておくことが可能になるので、該突起の上端を操作体の押圧部に的確に当接させて操作体のガタつきを確実に防止することができる。

5

4. 図面の簡単な説明

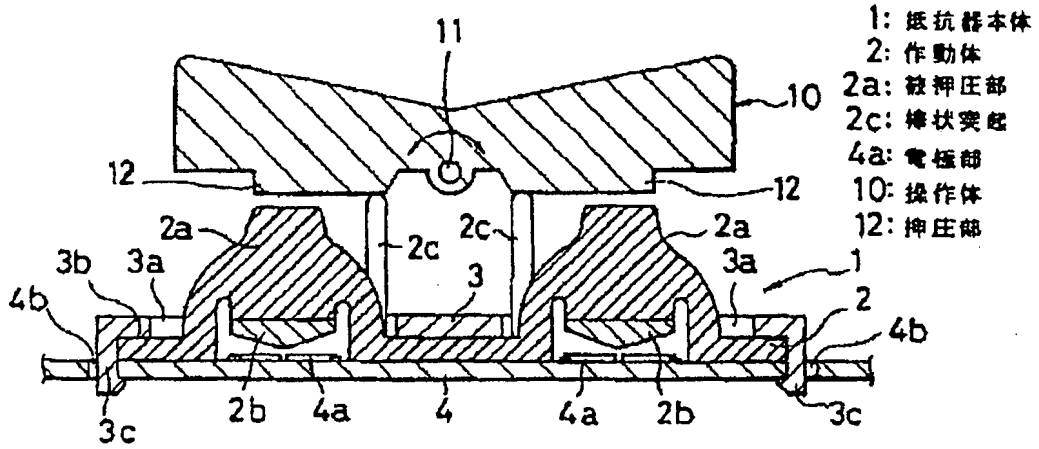
第1図乃至第3図は本考案をシーソータイプの可変抵抗器に適用した実施例を示すもので、第1図は可変抵抗器の断面図、第2図は抵抗器本体の上面図、第3図は動作説明図、第4図は従来の可変抵抗器の断面図である。

10

図中、1…抵抗器本体、2…作動体、2a…被押圧部、2c…ガタ防止用の棒状突起、4a…電極部、10…操作体、12…押圧部。

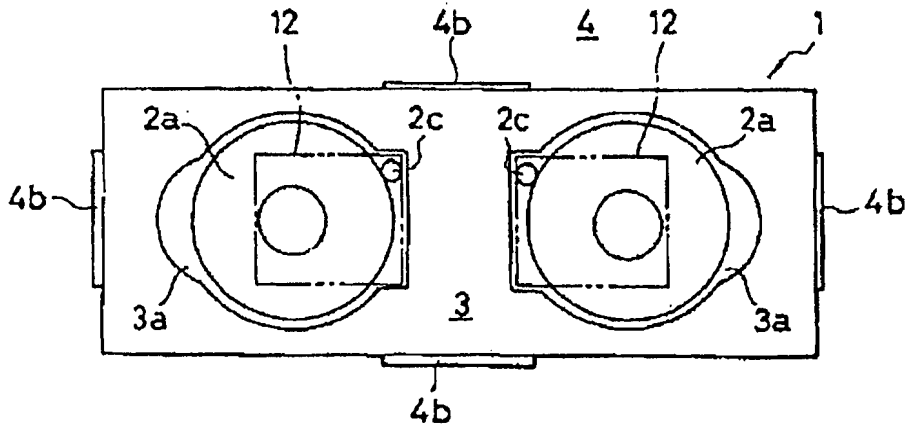
15

大川新案登録出願人 横浜ゴム株式会社
代理人 弁理士 吉田 精幸



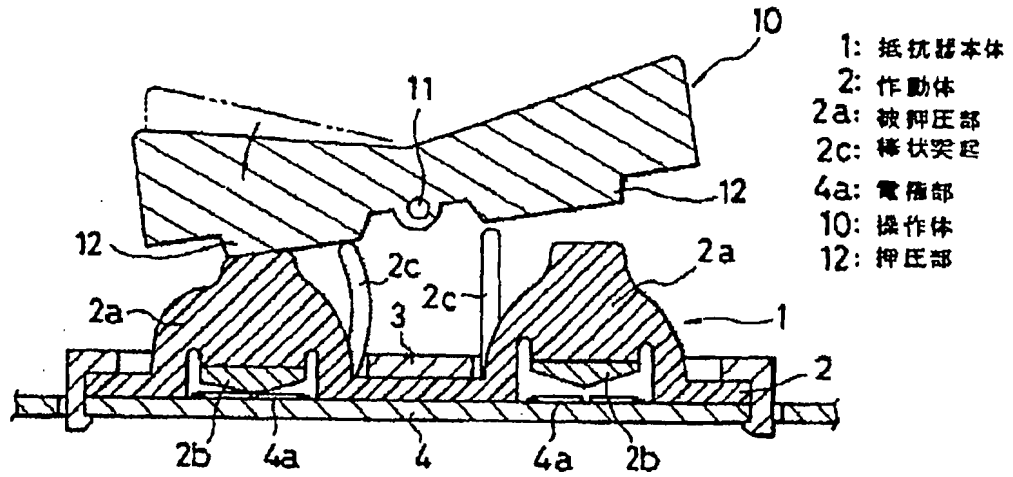
可変抵抗器の断面図

第 1 図



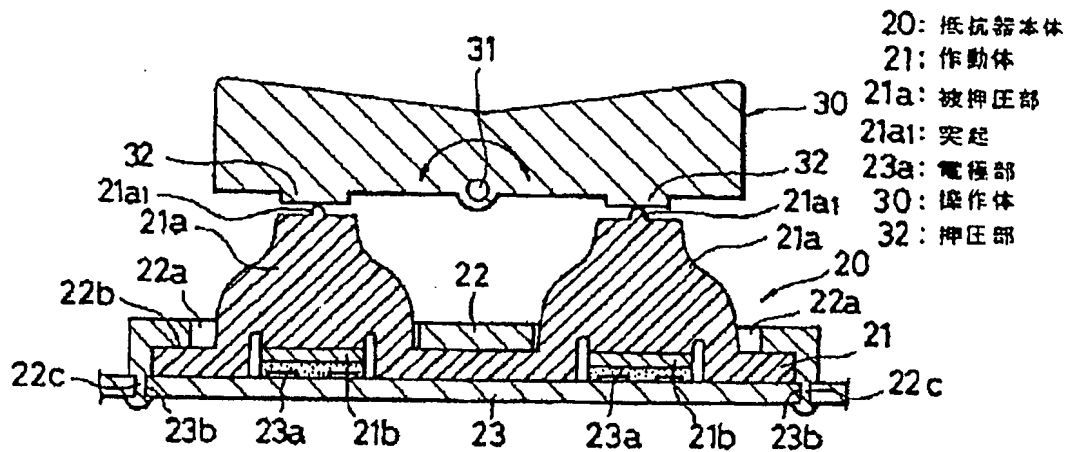
抵抗器本体の上図

第 2 図



動作説明図

第 3 図



従来の可変抵抗器の断面図

第 4 図